

## Drop-in units Drop-in waterbad bain-marie, enkele bak 3/1GN, etagere met warmhoudlampen

ARTIKEL \_\_\_\_\_

MODEL \_\_\_\_\_

NAAM \_\_\_\_\_

SIS \_\_\_\_\_

AIA \_\_\_\_\_



341163 (D01C3)

Bain-marie 3/1-200 GN,  
enkele bak, waterbad,  
automatische  
watersuppletie, etagere met  
halogeen warmhoudlampen

### Omschrijving

#### Product Nr.

Drop-in waterbad bain-marie van 960x510x205 mm voor 3x 1/1-200 GN container. Voor inbouw in een door derden te leveren buffetunit. Bain-marie met omranding en omkasting van roestvrijstaal AISI304. De naadloos ingelaste bain-marie met afgeronde hoeken en rondom geïsoleerd. Automatische watersuppletie door middel van een sensor. Foliotype verwarmingselementen met een laag energieverbruik, gelijkmatig verdeeld onder de bain-marie. Temperatuur instelling van 85°C tot 95°C. Oververhitting beveiliging. Inbouw bedieningspaneel met digitaal display en tiptoetsen voor temperatuur instelling. Etagere met roestvrijstalen A-type steunen, vlak glazen bovenblad/hoestruit en halogeen warmhoudlampen. Verbindingskabel tussen het bedieningspaneel en de bain-marie. Water afvoer opening in de bak met overlooppijp. Elektra aansluitkabel zonder stekker.

#### Goedkeuring


### Uitvoering

- Elektronische beveiliging tegen oververhitting.
- Voor presentatie van het voedsel in gastronom containers.
- Geschikt voor 1/1 GN containers met een maximale diepte van 200 mm.
- De automatische water suppletie zorgt voor een constante warmte en voorkomt droogkoken.
- Nauwkeurige temperatuur instelling op 0,1°C.
- Standaard geleverd met een digitaal geregelde thermostaat die in overeenstemming is met HACCP normen en met visuele alarmeringen voor te hoge of te lage temperaturen.
- Toevoer van zowel koud als warm water is mogelijk.
- Het is mogelijk om een van de GN's om te zetten in een soep dispenser, met de beschikbare accessoire.
- CB en CE gecertificeerd door een onafhankelijke organisatie.
- Voedsel geplaatst met de juiste temperatuur behoudt zijn kern temperatuur overeenkomstig de Afnor standaard.
- Stijlvolle A-type étagère, ontworpen voor verhoogde zichtbaarheid van de gepresenteerde etenswaren.
- De étagère is uitgevoerd met halogeen warmhoudlampen.
- Ontworpen voor vlakke inbouw voor makkelijke reiniging en voor opstellingen met een modern design.

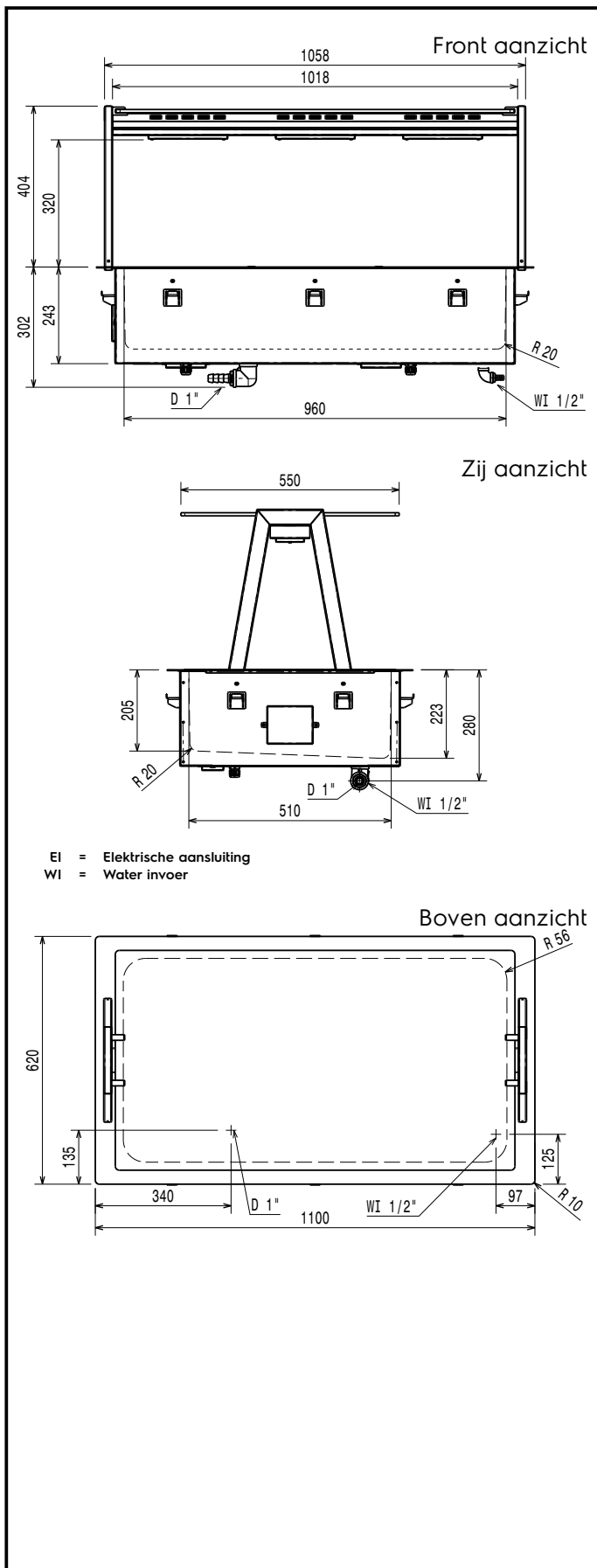
### Constructie

- De verwarmingselementen zijn tegen de bodem van de bak geplaatst en voorzien van een veiligheidsthermostaat.
- De bodem van de bain-marie bak is aflopend voor een goede waterafvoer.
- IPX4 water protectie.
- De bak van roestvrijstaal AISI304 is uitgevoerd met afgeronde hoeken voor makkelijk schoonmaken. De bak is uitgevoerd met een afvoer opening.
- Elektronische controle met digitaal temperatuur display.
- De étagère van roestvrijstaal AISI304 met vlakke glazen bovenblad/hoestruit.

### Duurzaamheid

- Folie verwarmingselementen voor een maximale warmte overdracht en een korte opwarm tijd.
- Geïsoleerd met 19 mm dik rockwool met een 

gegalvaniseerde afdekplaat, voor een goede isolatie  
en een laag energie verbruik.



### Elektra

<b>Voltage</b>	341163 (D01C3)	220-240 V/1N ph/50/60 Hz
<b>Elektrisch max. vermogen</b>		2.02 kW
<b>Stekker type</b>		Kabel zonder stekker

### Water

<b>Afvoer aansluiting</b>	
<b>Waterleiding koud/warm</b>	1/2"

### Algemene gegevens

<b>Externe afmetingen, lengte</b>	1100 mm
<b>Externe afmetingen, breedte</b>	620 mm
<b>Externe afmetingen, hoogte</b>	664 mm
<b>Gewicht, netto</b>	46 kg
<b>Temperatuur</b>	+85 / +95 °C
<b>Bak lengte</b>	960 mm
<b>Bak breedte</b>	510 mm
<b>Bak diepte</b>	200 mm
<b>Waterdichtheid index</b>	IPX4

### Duurzaamheid

<b>Amperage</b>	9 Amps
-----------------	--------